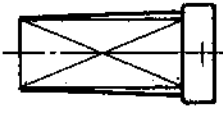
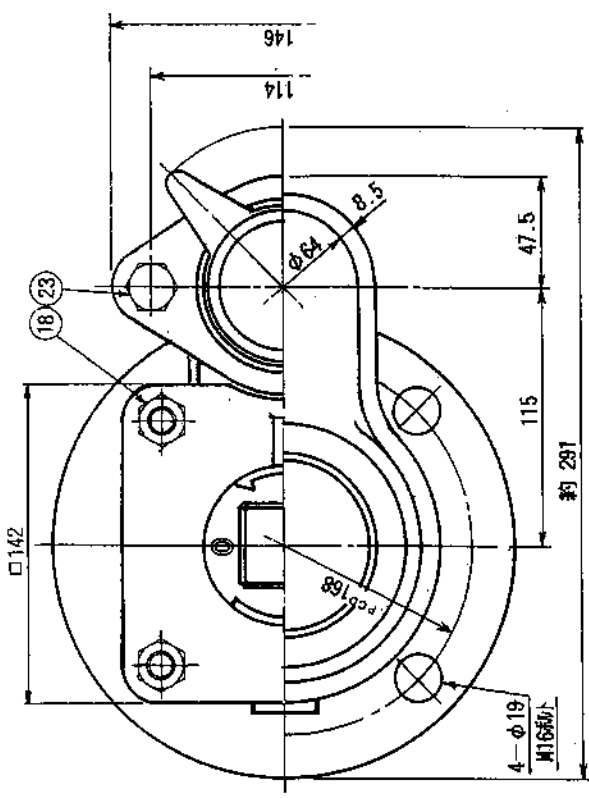
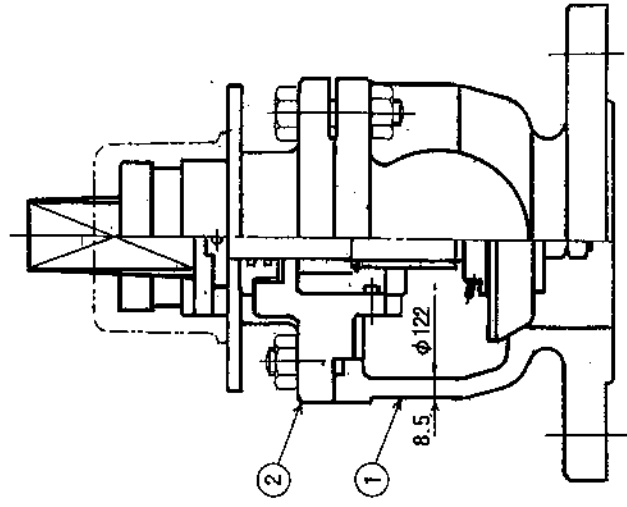
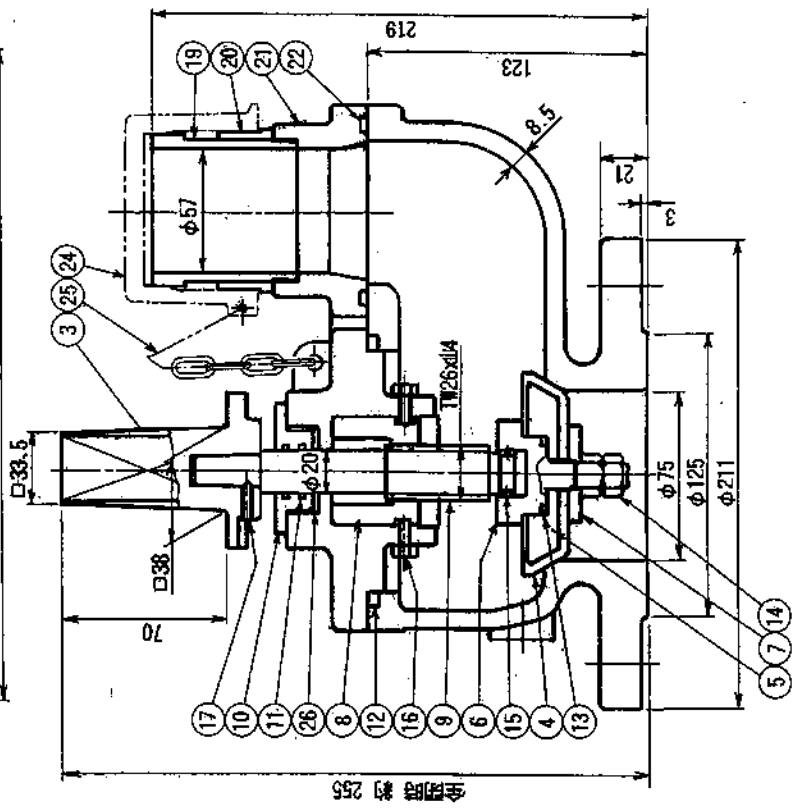


注：内外面粉体塗装の場合は、塗装部と接触する
ボルト・ナットには、座金付（SUS 304）とする。



右回り開きのキャップ



品番	部	品名	材	料	個数	備考
26	ガスケット	SBR			1	
25	口金ふた	チエーン SUS 304			1	選別品
24	口金	ふた EPDM			1	選別品
23	六角ボルト・ナット	SUS 304			2組	M12
22	口金	オリング NBR			1	P75
21	口金	フランジ CAC 406			1	
20	口金	押し輪 SCS 13			1	
19	口金	差し金具 SUS 304			1	
18	種込ボルト・ナット	SUS 304			4組	M12
17	六角穴付止めねじ	SUS 304			1	M6
16	六角ボルト	SUS 304			2	M6
15	弁体吊りピン	C 280IP			2	φ4
14	六角ナット	C 3604B			2	2通・3通
13	オリング	グ NBR			1	G30
12	オリング	グ NBR			1	P110
11	オリング	グ NBR			2	P20
10	オリング	グ CAC 406			1	
9	弁	棒 SUS 403			1	
8	めねじ	こま CAC 406			1	
7	弁	押しえ C 377IB			1	
6	弁	体吊り具 C 377IB			1	
5	弁	体芯金 YBsDC			1	
4	弁	体弁座 SBR			1	ライノグ
3	キャップ	ふた FQD450-10			1	
2	弁	箱ふた FQD450-10			1	
1	弁	箱 FQD450-10			1	

図名
ダクタイトル鋼鉄線（ショート型）7.5K
水道用地下式消火栓
（LEE-2型） 単口ー75

製 写 番 R
図 I Endoh 図 K Miyaji 書 Y Ohosima 度 free
平成16年11月11日 図
第3角法番 FDS-3255

千代田工業株式会社